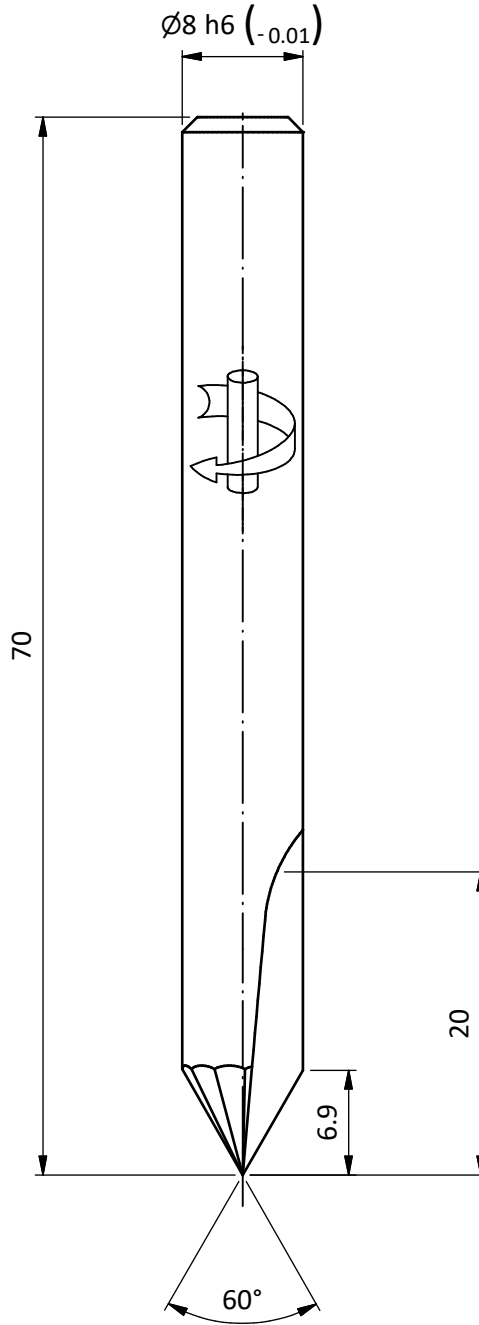


Beschriftungstext:

Allgemeintoleranzen nach DIN 7168-m

bis 6	>6-30	>30-120	>120-400	400-1000
Nennm.	±0,1	±0,2	±0,3	±0,5
Radien	±1	±2	±4	±8
Winkel	±1°	±20'	±10'	±5'

Schutzvermerk nach DIN ISO 16016 beachten



Zust.	Änderung	Datum	Name	Norm

VHW-Stichel
Z=1 60° Holzkraft

	Datum	Name
Gez.	22.11.2023	Mysliwitz
Gepr.		

Masstab
2 : 1
Material
HW 04

NC-Programm

24540-6-114-R

Ersatz f.

